

QUADRI VUOTI EMPTY PANELS

Gamma modulabile in base alle necessità di installazione. Ideale per usi industriali grazie alla resistenza dei materiali contro gli agenti esterni.

Modular range according to installation needs. Suitable for industrial uses thanks to the resistance of the materials against external agents.

IK8	Resistenza all'impatto	Impact resistance
-25°C +85°C	Stabilità dimensionale, range	Dimensional stability
650°C	Resistenza filo incandescente	Glow wire test resistance
CEI EN 61439-1 CEI EN 60439-3 CEI EN 62208	Norme di riferimento	Reference Standards

QUADRI PREFORATI
PANELS WITH HOLES



QUADRI CIECHI
PLAIN PANELS



ACCESSORI
ACCESORIES



QUADRI VUOTI EMPTY PANELS



CHIUSURA METALLICA
opzionale.

METAL LOCK
optional.



PREFORI
che agevolano
l'ingresso del cavo.

PRE-DRILLED entries
to ease the cable entry.



BARRA DIN
regolabile.

DIN RAIL adjustable
in height.



FLANGIA UNIVERSALE BREVETTATA
che permette il montaggio del 90% delle prese
ad incasso presenti sul mercato.

PATENTED UNIVERSAL FLANGE
that allows the assembly of 90% of the
panel sockets available on the market.



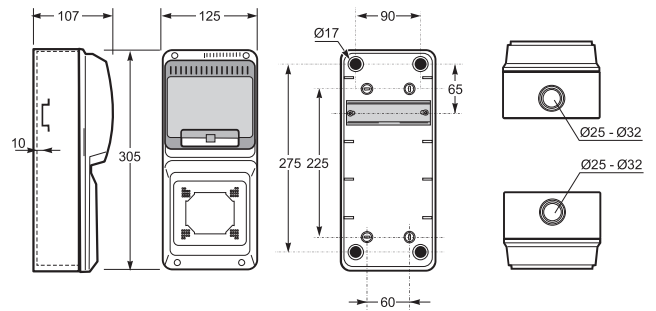
TAPPI COPRI VITI
SCREW COVERS

QUADRI VUOTI E ACCESSORI | Preforati
EMPTY PANELS AND ACCESSORIES | With holes

166

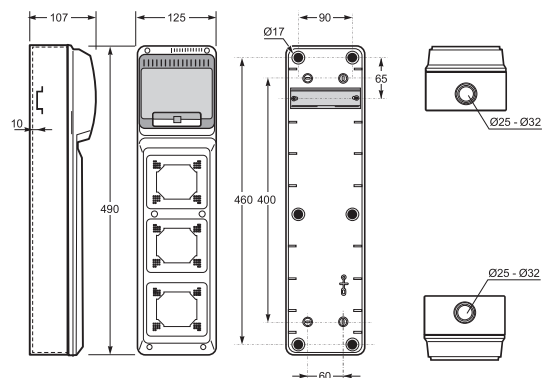
QUADRO VUOTO
EMPTY PANEL
IP65
 REF. RS3928

6	Moduli	Modules
1x	Prese	Sockets
305x125x107 mm	Dimensione	Size
2x Ø25-Ø32	Fori di ingresso	Entries



QUADRO VUOTO
EMPTY PANEL
IP65
 REF. 18.3006

6	Moduli	Modules
3x	Prese	Sockets
495x125x107 mm	Dimensione	Size
2x Ø20	Fori di ingresso	Entries



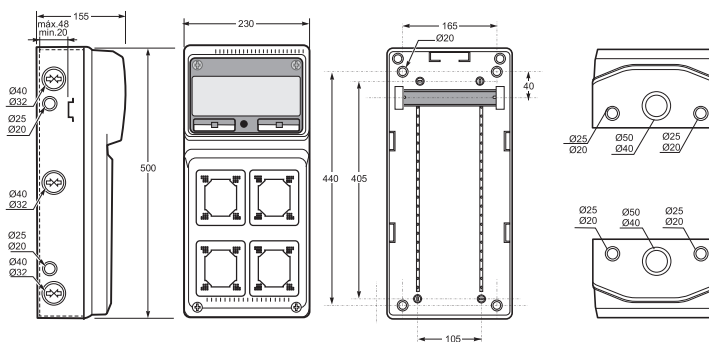
QUADRO VUOTO
EMPTY PANEL
IP65

REF. 18.3004

8	Moduli	Modules
4x	Prese	Sockets
506x230x150 mm	Dimensione	Size
3x Ø40-Ø32 + 2x Ø25-Ø20 2x Ø25-Ø20 + 1x Ø40-Ø32	Fori di ingresso	Entries



CE



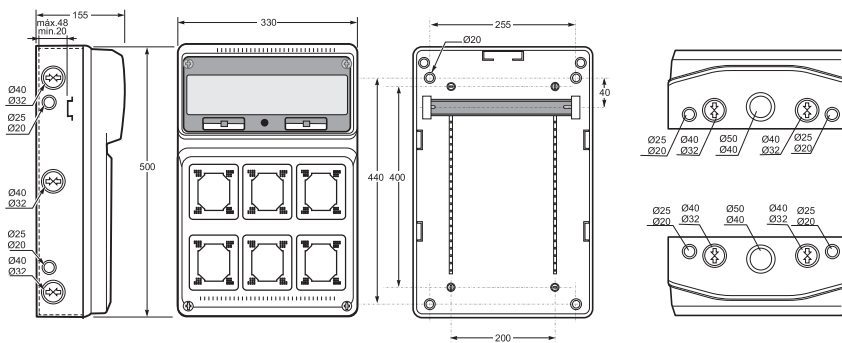
QUADRO VUOTO
EMPTY PANEL
IP65

REF. 18.3002

16	Moduli	Modules
6x	Prese	Sockets
506x330x150 mm	Dimensione	Size
3x Ø40-Ø32 + 2x Ø25-Ø20 2x Ø40-Ø32 + 2x Ø25-Ø20 1x Ø50-Ø40	Fori di ingresso	Entries



CE



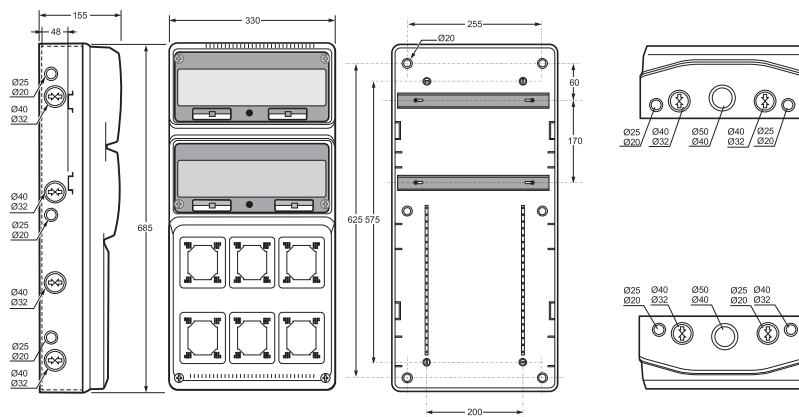
QUADRI VUOTI E ACCESSORI | Preforati
EMPTY PANELS AND ACCESSORIES | With holes

QUADRO VUOTO
EMPTY PANEL
IP65

REF. RS3978



32	Moduli	Modules
6x	Prese	Sockets
685x330x150 mm	Dimensione	Size
3x Ø25-Ø20 + 4x Ø40-Ø32 2x Ø25-Ø20 + 2x Ø40-Ø32 1x Ø50-Ø40	Fori di ingresso	Entries

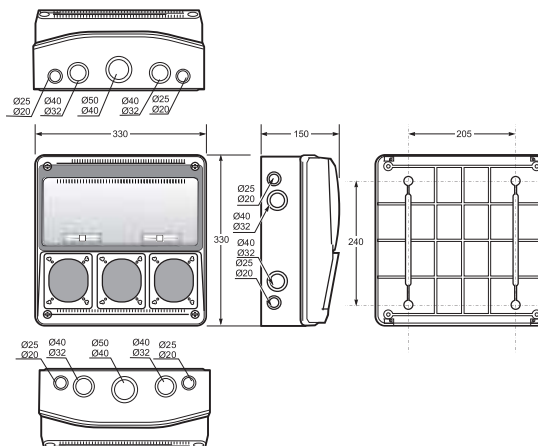


QUADRO VUOTO
EMPTY PANEL
IP65

REF. RS3975



16	Moduli	Modules
3x	Prese	Sockets
330x330x150 mm	Dimensione	Size
-	Fori di ingresso	Entries



QUADRO VUOTO
EMPTY PANEL
IP65

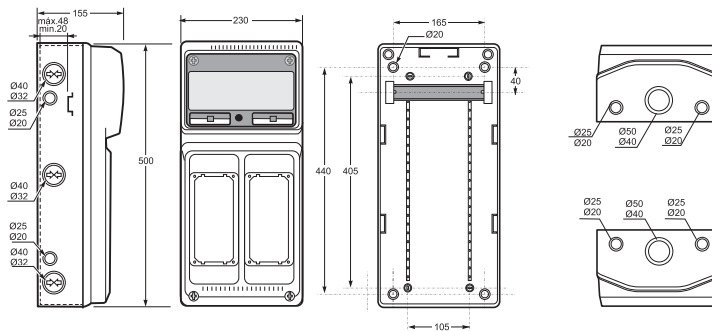
REF. 18.3008

Per interbloccate **Serie 19.**

For interlocked sockets
Series 19.



8	Moduli	Modules
2x	Prese	Sockets
506x230x150 mm	Dimensione	Size
3x Ø40-Ø32 + 2x Ø25-Ø20 2x Ø25-Ø20 + 1x Ø40-Ø32	Fori di ingresso	Entries



QUADRO VUOTO
EMPTY PANEL
IP65

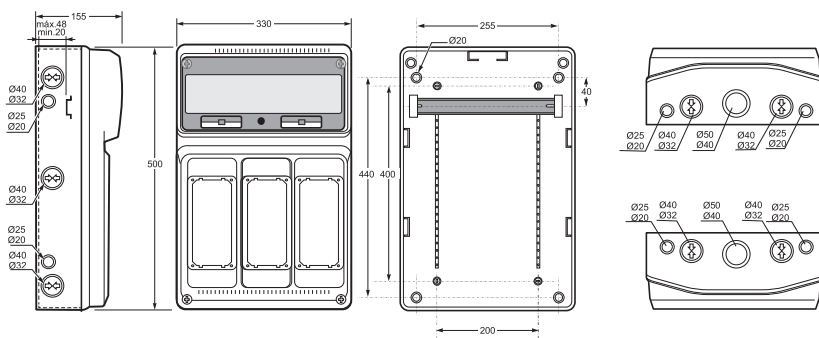
REF. 18.3009

Per interbloccate **Serie 19.**

For interlocked sockets
Series 19.



16	Moduli	Modules
3x	Prese	Sockets
506x330x150 mm	Dimensione	Size
3x Ø40-Ø32 + 2x Ø25-Ø20 2x Ø25-Ø20 + 1x Ø40-Ø32	Fori di ingresso	Entries



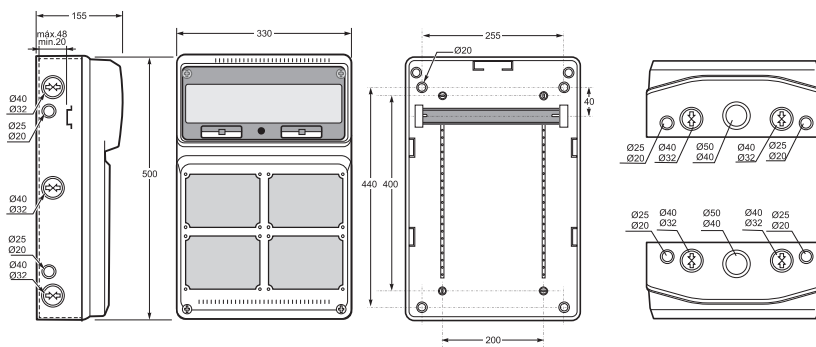
QUADRO VUOTO
EMPTY PANEL
IP65

REF. 18.3001

Per interbloccate **Serie 14.**

For interlocked sockets
Series 14.

16	Moduli	Modules
4x	Prese	Sockets
506x330x150 mm	Dimensione	Size
3x Ø40-Ø32 + 2x Ø25-Ø20 2x Ø40-Ø32 + 2x Ø25-Ø20 1x Ø50-Ø40	Fori di ingresso	Entries



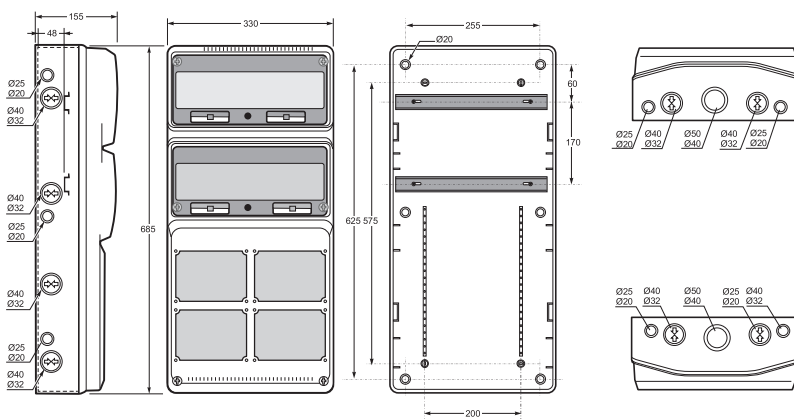
QUADRO VUOTO
EMPTY PANEL
IP65

REF. 18.3013

Per interbloccate **Serie 14.**

For interlocked sockets
Series 14.

32	Moduli	Modules
4x	Prese	Sockets
685x330x150 mm	Dimensione	Size
3x Ø40-Ø32 + 2x Ø25-Ø20 2x Ø40-Ø32 + 2x Ø25-Ø20 1x Ø50-Ø40	Fori di ingresso	Entries



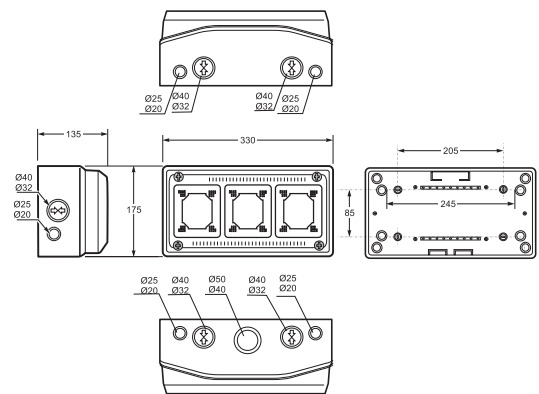
QUADRO VUOTO
EMPTY PANEL
IP65

REF. 18.3010

3x	Prese	Sockets
180x330x130 mm	Dimensione	Size
1x Ø40-Ø32 + 1x Ø25-Ø20 2x Ø40-Ø32 + 2x Ø25-Ø20 2x Ø50-Ø40 + 2x Ø40-Ø32 2x Ø25-Ø20	Fori di ingresso	Entries



CE



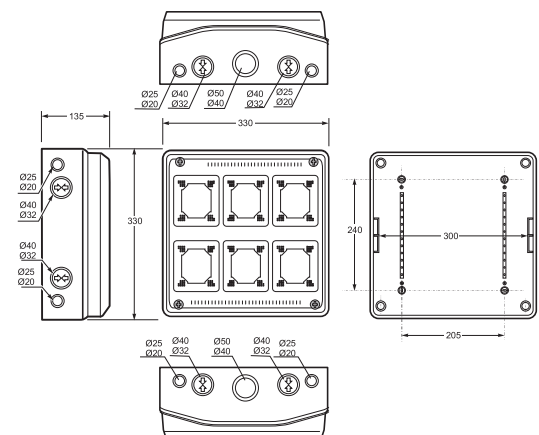
QUADRO VUOTO
EMPTY PANEL
IP65

REF. 18.3011

6x	Prese	Sockets
330x330x130 mm	Dimensione	Size
1x Ø40-Ø32 + 1x Ø25-Ø20 2x Ø40-Ø32 + 2x Ø25-Ø20 2x Ø50-Ø40 + 2x Ø40-Ø32 2x Ø25-Ø20	Fori di ingresso	Entries



CE



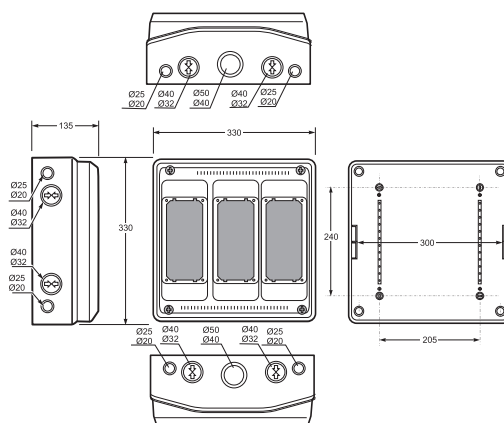
QUADRO VUOTO
EMPTY PANEL
IP65

REF. RS3969

Per interbloccate **Serie 19.**

For interlocked sockets
Series 19.

3x	Prese	Sockets
330x330x130 mm	Dimensione	Size
2x Ø40-Ø32 + 2x Ø25-Ø20	Fori di ingresso	Entries
2x Ø40-Ø32 + 2x Ø25-Ø20		
1x Ø50-Ø40		



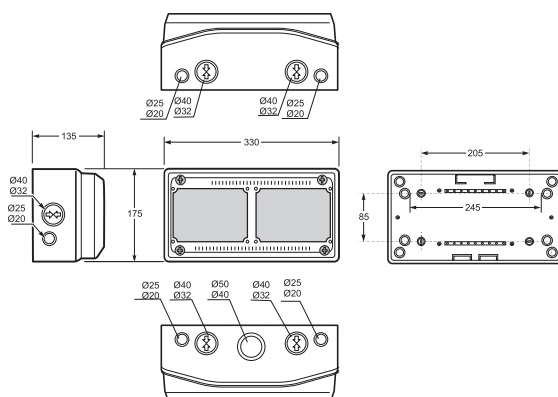
QUADRO VUOTO
EMPTY PANEL
IP65

REF. 18.3012

Per interbloccate **Serie 14.**

For interlocked sockets
Series 14.

2x	Prese	Sockets
180x330x130 mm	Dimensione	Size
1x Ø40-Ø32 + 1x Ø25-Ø20	Fori di ingresso	Entries
2x Ø40-Ø32 + 2x Ø25-Ø20		
1x Ø50-Ø40 + 2x Ø40-Ø32		
2x Ø25-Ø20		



QUADRI VUOTI E ACCESSORI | Preforati
EMPTY PANELS AND ACCESSORIES | With holes

QUADRO VUOTO
EMPTY PANEL
IP65

REF. RS23810

8+2	Moduli	Modules
210x470x105 mm	Dimensione	Size
60x60 mm	Fori di fissaggio	Attachment holes



CE

QUADRO VUOTO
EMPTY PANEL
IP65

REF. RS23812

Per interbloccate **Serie 14.**

For interlocked sockets
Series 14.

8+2	Moduli	Modules
210x470x105 mm	Dimensione	Size
138x98 mm	Fori di fissaggio	Attachment holes



CE

PRESE DA INCASSO INCLINATE 16A/32A
 SLOPING PANEL SOCKETS 16A/32A
IP54/IP67



PRESE DA INCASSO DIRITTE 16A/32A
 STRAIGHT PANEL SOCKETS 16A/32A
IP54/IP67



QUADRO PER 1 PRESA

PANEL FOR 1 SOCKET



REF. RS3928

QUADRO PER 3 PRESE

PANEL FOR 3 SOCKET



REF. 18.3006



REF. RS3975

QUADRO PER 4 PRESE

PANEL FOR 4 SOCKET



REF. 18.3004



REF. RS2381*

QUADRO PER 6 PRESE

PANEL FOR 6 SOCKET



REF. 18.3002



REF. RS3978

**BASE MODULARE
 PER 3 PRESE**

MODULAR PLATE
 FOR 3 SOCKET



REF. 18.3010

**BASE MODULARE
 PER 6 PRESE**

MODULAR PLATE
 FOR 6 SOCKET



REF. 18.3011

* 32A solo versione diritta.
 32A only straight version.

QUADRI PREFORATI | Guida alle configurazioni

EMPTY PANELS WITH HOLES | Guideline

	SERIE 14 SERIES 14 IP54/IP67 	SERIE 19 SERIES 19 IP54/IP67 	SERIE 16 SERIES 16 IP54/IP67 	SERIE 17 SERIES 17 	SERIE 15 SERIES 15 	
FONDO DA INCASSO FLUSH MOUNTING BOX	 REF. 3000	 REF. 19.3000	 REF. 16.3000			
FONDO DA PARETE WALL BOX	 REF. 3001	 REF. 19.3001	 REF. 16.3002			
QUADRO PER 1 PRESA PANEL FOR 1 SOCKET			 REF. 16.3007			
QUADRO PER 2 PRESE PANEL FOR 2 SOCKETS	 REF. RS23812	 REF. 18.3008	  REF. 16.3006 REF. 18.3016			
QUADRO PER 3 PRESE PANEL FOR 3 SOCKETS		 REF. 18.3009	 REF. 18.3015			
QUADRO PER 4 PRESE PANEL FOR 4 SOCKETS	  REF. 18.3001 REF. 18.3013					
BASE MODULARE PER 1 PRESA MODULAR PLATE FOR 1 SOCKET			 REF. 16.3004	  REF. 1001 REF. 1004	  REF. 1003 REF. 1005	
BASE MODULARE PER 2 PRESE MODULAR PLATE FOR 2 SOCKETS	 REF. 18.3012		 REF. 16.3003	  REF. 1002 REF. 1010		
BASE MODULARE PER 3 PRESE MODULAR PLATE FOR 3 SOCKETS		 REF. RS3969				
ACCESSORI VARI ACCESSORIES	 REF. 18.2011	 REF. RS3918	 REF. RS3907	   REF. 16.3008 REF. 16.3009 REF. 16.3010	 REF. 1008 REF. 1009	 REF. 1006 REF. 1007