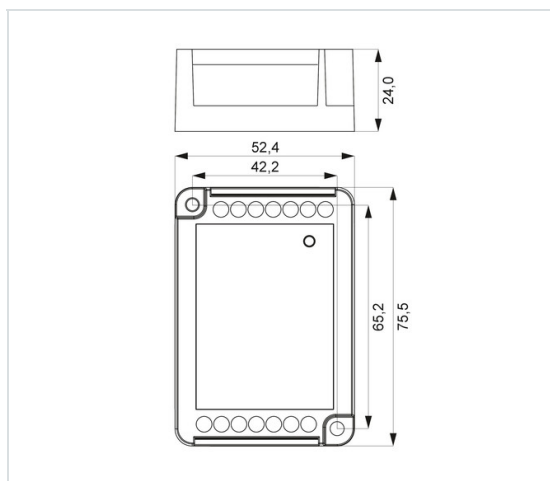


Controller per strisce led digitali 12-24V effetto running



ALC244

Grazie al controller per strisce led digitali ALC244 potrai creare effetti di luce lineari con accensione e spegnimento progressivi.

Tramite due pulsanti oppure due sensori di movimento opportunamente installati a inizio e fine corridoio è possibile accendere la striscia led digitale progressivamente nella direzione desiderata.

Caratteristiche principali:

- Accensione con effetto progressivo (running).
- Due modalità di utilizzo: con pulsanti oppure con sensori di movimento a contatto pulito.
- Velocità di progressione regolabile tramite pulsanti.
- Intensità della luce regolabile.
- Possibilità di configurare il numero di pixel per adattarsi a strisce led con diversi numeri di pixel.

Caratteristiche Generali

Funzione: Controller
Adatto per: Monocolore
Metodo di controllo: Pulsante

Caratteristiche Elettriche

Tipo regolazione: Tensione costante (CV)
Tensione d'ingresso: 12/24V
Tensione d'uscita: come ingresso
Tipo di uscita: morsetti
Metodo di connessione: anodo comune
Corrente/Ch: 8A
n. canali: 1
Potenza nominale (12V): 96W
Potenza nominale (24V): 192W

Caratteristiche Meccaniche

Lunghezza: 76mm
Larghezza: 52.5mm
Altezza: 24.5mm
Grado di protezione: IP20
Materiale corpo: Plastica
Colore corpo: Bianco

Caratteristiche Termiche

Temp. di funzionamento: -10 / 40 °C

Caratteristiche elettriche

Vin: 12/24Vdc 8A Max
Strip OUT: 12/24Vdc 8A Max
Power: 12Vdc 96W
Power: 24Vdc 192W

Alla prima installazione

Il controller accende la striscia alla luminosità pari al 50% e per una lunghezza pari a 10 pixel.

E' possibile impostare la luminosità e la lunghezza seguendo la procedura del manuale.

ALC244

Controller per strisce led digital running 12-24V

Confezione: Scatola appendibile da 1pz.
 Imballo: Scatola da 10 scatole
 Prezzo per: unità
 Multiplo di vendita: 1pz.



Prodotti Correlati

CODICE	DESCRIZIONE
23-112C	Sensore di movimento PIR 12-24Vac-dc contatto pulito - da parete
23-123C	Sensore di movimento PIR 12-24Vac-dc contatto pulito - cavo
ALC024	Amplificatore per Strisce Led Digitali effetto running - 12-24V
JO35314241DNW	Striscia Led COB - 24Vdc - 14W/m - Digital Bianco naturale
JO35314241DW1	Striscia Led COB - 24Vdc - 14W/m - Digital Bianco caldo

Foto Prodotto



Disegni Tecnici

