

LS280-501

Supporto in gesso da incasso per lampade LED - 100x100mm

Cover in vetro non inclusa.

Lampadina e portalampada non inclusi.

Utilizzare esclusivamente i portalampade indicati:

GU10 (230V): 23-9-104/3

GU5.3 (12V): 23-9-106/3

IP20 - Bianco



Dati del Prodotto

Caratteristiche Generali

Serie: N/A

Marca JOlight

Caratteristiche Elettriche

Classe energetica: N/A

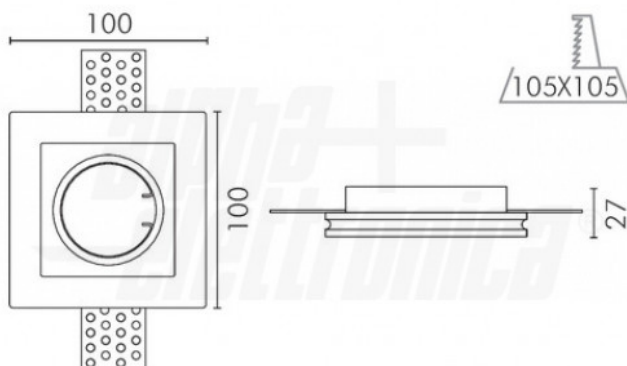
Potenza max installabile 35 W

Caratteristiche Meccaniche

Altezza:	27 mm
Diffusore:	Nessuno
Foro incasso:	105 x 105mm
Larghezza:	100 mm
Materiale corpo:	Gesso

Colore corpo	Bianco
Finitura	Opaca
Grado di protezione	IP20
Lunghezza	100 mm
Orientabile	no

Disegni Tecnici



Alpha Elettronica si riserva il diritto di modificare i prodotti in qualsiasi momento senza obbligo di preavviso. I prodotti offerti da Alpha Elettronica S.r.l. possono subire modifiche tecniche e/o estetiche per contingenti esigenze di produzione e o per causa di forza maggiore.