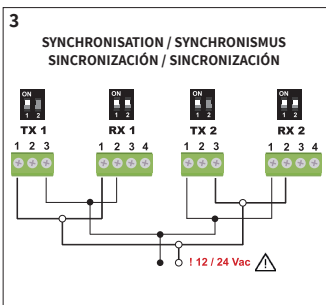
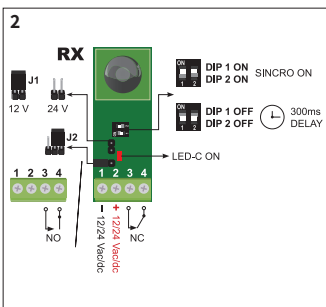
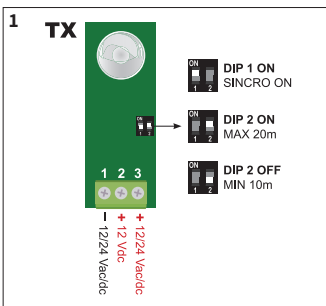


ZOOM-Z5E



INFORMAZIONI GENERALI

Fotocellula rivelatore di presenza da parete con raggio d'azione fisso. 12-24V. Portata 15 mt in ogni condizione. Set composto da trasmettitore e ricevitore. Costruita con il circuito di protezione e schermatura. Pre-disposta per il sincronismo. Questa fotocellula ha la possibilità di ritardare la velocità d'intervento del relè "neve" a 300 ms. La portata è regolabile a due livelli.

MODALITA' DI FUNZIONAMENTO

TX	DIP 1	ON	Abilita sincronismo
		OFF	Disabilita sincronismo
	DIP 2	ON	Potenza MAX (consigliato)
		OFF	Potenza MIN (evita possibili riflessioni)
RX	DIP 1	ON	Abilita sincronismo
		OFF	Disabilita sincronismo
	DIP 2	ON	Disabilita il ritardo e consente il sincronismo
		OFF	Ritarda di circa 300ms l'intervento del relè, "neve"

In caso di utilizzo contemporaneo di più coppie di fotocellule, ad esempio interne ed esterne ad un cancello scorrevole, fare molta attenzione al loro parallelismo per evitare eventuali fenomeni di riflessione non desiderati.

! In caso di installazione di 2 coppie di fotocellule molto vicine è possibile utilizzare il sincronismo. Se si usa il sincronismo le fotocellule devono essere alimentate in AC. (In corrente alternata e a sincronizzazione abilitata, il led sul RX rimane parzialmente acceso).

CARATTERISTICHE TECNICHE

Alimentazione	12/24 Vac/dc
Temperatura di funzionamento	-20 °C ÷ +65 °C
Portata	20 m
Assorbimento TX	25 mA
Assorbimento RX	35 mA
Contatto relè di uscita	max 500mA @ 48Vac/dc
Grado di protezione	IP 55
Dimensioni	29x20x80 mm

DICHIARAZIONE DI CONFORMITA'

Io sottoscritto amministratore, Ernestino Bandera, dichiaro che l'apparato ZOOM-Z5E è stato provato nella configurazione tipica di installazione e soddisfa i requisiti essenziali di protezione delle direttive 2014/30/CE 2014/35/CE.

Ernestino Bandera

Ernestino Bandera
Busto Arsizio, 14/05/2022

DESCRIPTION OF THE PRODUCT

Gate Photocell/beam Surface mounted 12/24V with a fix coverage. Anti-blinding circuit, solar filter. Range up 15mt by each condition. Set composed of transmitter and receiver Mini-version

FUNCTIONING MODE

TX	DIP 1	ON	Activate the synchronisation
		OFF	Deactivate the synchronisation
	DIP 2	ON	MAX Power (Recommended)
		OFF	MIN Power (Avoid reflections)
RX	DIP 1	ON	Activate the synchronisation
		OFF	Deactivate the synchronisation
	DIP 2	ON	Deactivate the planning intervention time and you can use the synchronisation
		OFF	Planning intervention time of 300mS relè, "snow"

If using two pairs of photocells simultaneously, for example inside and outside a sliding gate, pay attention on the parallelism to prevent any undesired reflection phenomenon.

! The synchronisation is important for a serial installation of the photo-beams. If synchronism is used, the photocells must be powered in AC. (When you use in AC and the synchronisation is activated, the light receiver remains partially lit).

TECHNICAL DETAILS

Power supply	12/24 Vac/dc
Operating temperature	-20 °C ÷ +65 °C
Max. range up	20 m
TX power absorption	25 mA
RX power absorption	35 mA
Output relay contact	max 500mA @ 48Vac/dc
Protection	IP 55
Dimensions	29x20x80 mm

CE DECLARATION OF CONFIRMITY

Me Ernestino Bandera the administrator, declares that the remote control has been tested in a typical installation and satisfi es all essential requirements of the directives 2014/30/CE 2014/35/CE.

Ernestino Bandera

Ernestino Bandera
Busto Arsizio, 14/05/2022

DÉSCRIPTION DU PRODUIT

Photocellule 12/24V murale synchronisée miniaturisée avec faisceau fixe. Set composé d'émetteur et récepteur. Protection contre les interférences et filtre soleil et de blindage. Portée 15 mt dans n'importe quelle condition.

ETABLISSEMENTS

TX	DIP 1	ON	Active la synchronisation
		OFF	Désactive la synchronisation
	DIP 2	ON	MAX puissance (Recommandée)
		OFF	MIN puissance (éviter réflexion)
RX	DIP 1	ON	Active la synchronisation
		OFF	Désactive la synchronisation
	DIP 2	ON	Désactive temp d'intervention et permet la synchronisation
		OFF	Temp d'intervention du relais de 300 ms, "neige".

En cas d'utilisation simultanée de plusieurs paires de photo-électriques, par exemple des cellules situées à l'intérieur ou à l'extérieur d'une grille coulissante, il faudra faire très attention à leur parallélisme afin d'éviter tout phénomènes de réflexion indésirable.

! La synchronisation est conseillée dans le cas d'une installation avec plusieurs photocellule en série. Si le synchronisme est utilisé, les photocellules doivent être alimentées en AC. (Si la courant est alterné et si la synchronisation est activée, la LED sur le récepteur est partiellement allumée).

DONNÉS TECHNIQUES

Alimentation	12/24 Vac/dc
Température de fonctionnement	-20 °C ÷ +65 °C
Portée	20 m
Consumation TX	25 mA
Consumation RX	35 mA
Type de relais	max 500mA @ 48Vac/dc
Clase de protección	IP 55
Dimensions	29x20x80 mm

DÉCLARATION DE CONFORMITÉ CE

Je soussigné, Ernestino Bandera, administrateur, déclare que l'appareil a été testé dans une installation typique et qu'il est conforme aux principales directives de protection des normes: 2014/30/CE 2014/35/CE.

Ernestino Bandera

Ernestino Bandera
Busto Arsizio, 14/05/2022

EB TECHNOLOGY S.r.l.
Corso Sempione 172/5,
21052 Busto Arsizio VA Italy
posta@ebtechnology.it
www.ebtechnology.it

NOLOGO S.r.l.
Via A. Pacinotti, 44
20035 Villa Cortese MI Italy
Tel. +39 0331.430457
www.nologo.info - info@nologo.info

ALLGEMEINE INFORMATION

Synchronisierte, miniaturisierte Wandlichtschranke. Störungsfrei, Sonnenschutzfilter, Stromversorgung 12-24 Vca-Vdc, Reichweite bis 20 mt bei jeder Witterung. Mit Zeitverzögerung im Fall vom Schnee vom 300mS. Set bestehend aus Sender und Empfänger.

EINSTELLUNGEN

TX	DIP 1	ON	Synchronismus aktiviert
		OFF	Synchronismus deaktiviert
	DIP 2	ON	MAX Sendeleistung (Empfohlen)
		OFF	MIN Sendeleistung
RX	DIP 1	ON	Synchronismus aktiviert
		OFF	Synchronismus deaktiviert
	DIP 2	ON	Minimale Empfindlichkeit
		OFF	Anlegbare Beteiligungszeit von 300ms.

Wir empfehlen: Wir empfehlen bei Reflexionsproblemen den Dip Schalter 2 des Senders in position OFF zu stellen.

! Und ist zum verwenden wenn mehrere Lichtschranken in einer Reihe installiert werden. Wenn Synchronismus verwendet wird, müssen die Fotozellen mit Wechselstrom versorgt werden. (Bei Wechselstrom und aktiver Synchronisation ist die LED am Empfänger teilweise an).

TECHNISCHE EIGENSCHAFTEN

Stromversorgung	12/24 Vac/dc
Betriebstemperatur	-20 °C ÷ +65 °C
Reichweite	20 m
Stromverbrauch TX	25 mA
Stromverbrauch RX	35 mA
Relaistyp	max 500mA @ 48Vac/dc
Clase de protección	IP 55
Maße	29x20x80 mm

EG-KONFORMITÄTSERKLÄRUNG

Der Unterzeichner, Ernestino Bandera, bestätigt dass das o.g. Gerät in einer typische Installation getestet wurde und den grundlegenden Anforderungen entspricht: 2014/30/CE 2014/35/CE.

Ernestino Bandera

Ernestino Bandera
Busto Arsizio, 14/05/2022

DESCRIPCIÓN DEL PRODUCTO

Fotocélula de pared con rajo fijo. Construida con circuito de protección y filtro solar. Alimentación 12/24Voltios.Set compuesto de un emisor y un receptor .Con Sincronización. Alcance ajustable, 15mt en todas las condiciones.

AJUSTE

TX	DIP 1	ON	Permite sincronizar
		OFF	Desactivar la sincronización
	DIP 2	ON	Potencia Máx (Recomendada)
		OFF	Potencia Mín (Evitar posibles reflexiones)
RX	DIP 1	ON	Permite sincronizar
		OFF	Desactivar la sincronización
	DIP 2	ON	Désactive temp d'intervention et permet la synchronisation
		OFF	Retraso de cerca de 300 ms de la intervención del relé, "nieve"

Si se instalan dos juegos de fotocélulas juntas, por ejemplo, a ambos lados de una puerta corredera tener en cuenta las alineaciones de cada par, para evitar cualquier interferencia entre ambos juegos.

! La sincronización se aconseja en el caso en el cual se utilicen dos parejas de fotocélulas en línea. Si se utiliza sincronismo, las fotocélulas deben ser alimentadas en AC. (Si la corriente es alterna y la sincronización está activada, el LED del receptor está parcialmente iluminado).

DATOS TÉCNICOS

Alimentación	12/24 Vac/dc
Rango de temperaturas	-20 °C ÷ +65 °C
Alcance	20 m
Consumo TX	25 mA
Consumo RX	35 mA
Tipo de relé	max 500mA @ 48Vac/dc
Clase de protección	IP 55
Dimensiones	29x20x80 mm

DECLARACION CE DE CONFORMIDAD

Es conforme con todas las normas técnicas correspondientes al producto en el campo de aplicación de las Directivas Comunitarias: 2014/30/CE 2014/35/CE.

Ernestino Bandera

Ernestino Bandera
Busto Arsizio, 14/05/2022