

MANUALE D'USO

■ MOBILETTO COPRISPLIT IN PLATICA PVC "SCUDO" COD. SCC600001 - SCC600002



by



Tecnosystemi
group

Tecnosystemi S.p.A.

via dell'Industria, 2/4 - Z.I. San Giacomo di Veglia

31029 Vittorio Veneto (Treviso) - Italia

Tel +39 0438.500044 - Fax +39 0438.501516

Numero Verde 800 904474

email: info@tecnosystemi.com

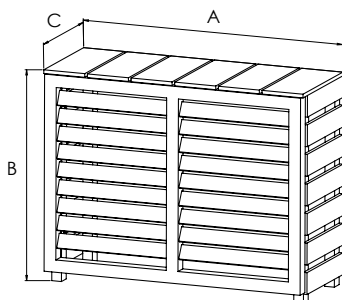
C.F. - P. IVA - R.I.TV IT02535780247 Cap. Soc. € 5.000.000,00 i.v.

www.tecnosystemi.com

DESCRIZIONE

Il MOBILETTO COPRISPLIT IN PLASTICA PVC "SCUDO" è utile per proteggere le unità esterne installate a terra da urti accidentali. E' inoltre ideale su terrazzi o in luoghi di passaggio per nascondere le motocondensanti e dare un gradevole risultato estetico.

DIMENSIONI

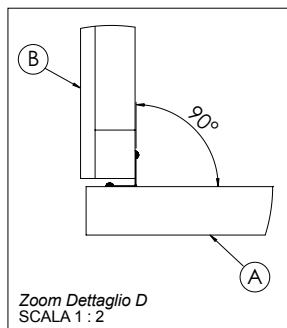
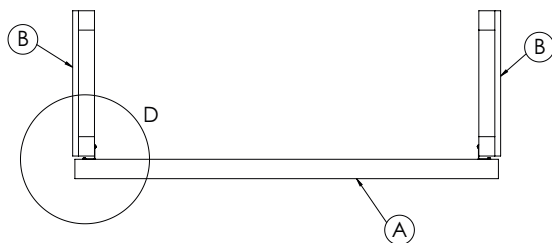


CODICE	DESCRIZIONE	MISURE ESTERNE			MISURE INTERNE		
		A (mm)	B (mm)	C (mm)	A (mm)	B (mm)	C (mm)
SCC600001	MOBILETTO COPRISPLIT IN PLASTICA PVC "SCUDO SMALL"	885	691	345	785	680	295
SCC600002	MOBILETTO COPRISPLIT IN PLASTICA PVC "SCUDO BIG"	990	911	395	895	900	345

ASSEMBLAGGIO MESSA IN OPERA

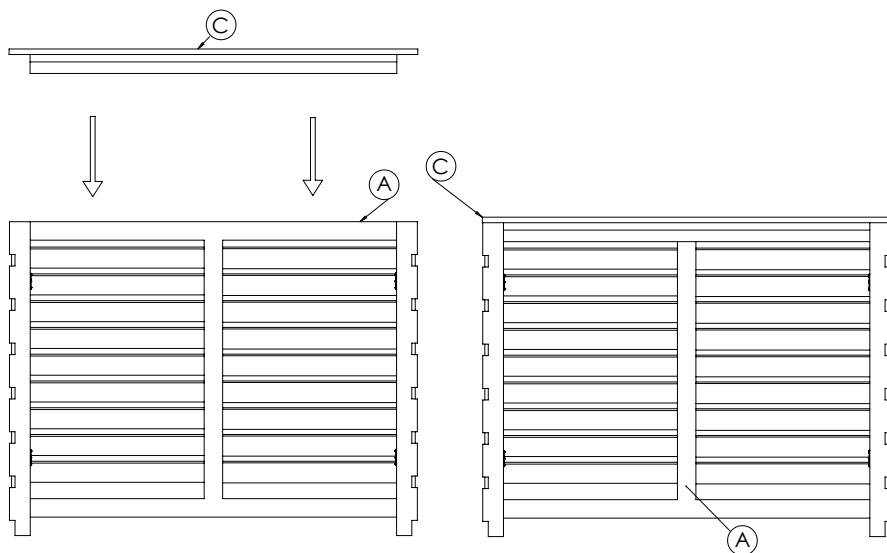
STEP 1

Ruotare i particolari B in modo da ottenere un angolo di 90° rispetto al particolare A.



STEP 2

Posizionare il pannello di copertura (particolare C) sulla struttura aperta (particolare A) e fissarlo con la viteria in dotazione.



GARANZIA

La garanzia ha durata di 2 anni a decorrere dalla data di consegna.

L'azienda fornitrice garantisce la qualità dei materiali impiegati e la corretta realizzazione dei componenti. La garanzia copre difetti di materiale e di fabbricazione e si intende relativa alla fornitura dei pezzi in sostituzione di qualsiasi componente che presenti difetti, senza che possa venir reclamata alcuna indennità, interesse o richiesta di danni.

La garanzia non copre la sostituzione dei componenti che risultano danneggiati per:

- trasporto non idoneo;
- installazione non conforme a quanto specificato in questo manuale di installazione uso e manutenzione;
- la non osservanza delle specifiche tecniche di prodotto;
- quant'altro non riconducibile a vizi originari del materiale o di produzione a condizione che il reclamo del cliente sia coperto dalla garanzia e notificato nei termini e modalità richiesta dal fornitore, lo stesso si impegnerà, a sua discrezione, a sostituire o riparare ciascun prodotto o le parti di questo che presentino vizi o difetti.

SMALTIMENTO

Lo smaltimento deve avvenire in conformità alle leggi in vigore per lo smaltimento differenziato dei rifiuti e/o per il riciclaggio.



USER MANUAL

- **SPLIT COVER CABINET IN PVC PLASTIC “SCUDO”**
COD. SCC600001 - SCC600002



smart clima®

Accessories for
Air Conditioning

by



Tecnosystemi
group

Tecnosystemi S.p.A.

via dell'Industria, 2/4 - Z.I. San Giacomo di Veglia

31029 Vittorio Veneto (Treviso) - Italy

Phone +39 0438.500044 - Fax +39 0438.501516

email: info@tecnosystemi.com

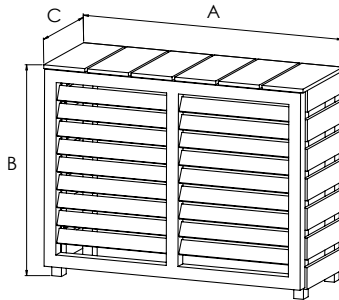
C.F. - P. IVA - R.I.TV IT02535780247 Cap. Soc. € 5.000.000,00 i.v.

www.tecnosystemi.com

DESCRIPTION

The "SCUDO" cabinet protects the outdoor units laying on the ground from accidental impacts. Ideal on terraces or in transit areas to hide the condensing units and give a pleasant aesthetic result.

DIMENSIONS

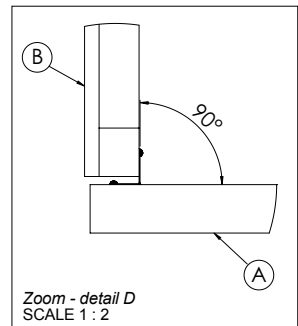
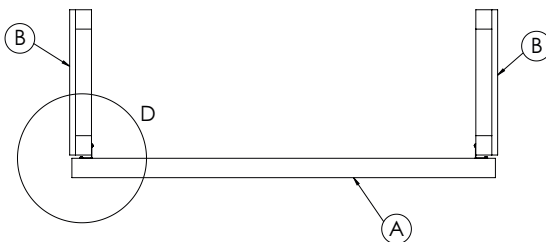


CODE	DESCRIPTION	EXTERNAL DIMENSIONS			INTERNAL DIMENSIONS		
		A (mm)	B (mm)	C (mm)	A (mm)	B (mm)	C (mm)
SCC600001	SPLIT COVER CABINET IN PVC PLASTIC "SCUDO SMALL"	885	691	345	785	680	295
SCC600002	SPLIT COVER CABINET IN PVC PLASTIC "SCUDO BIG"	990	911	395	895	900	345

ASSEMBLY AND SET UP

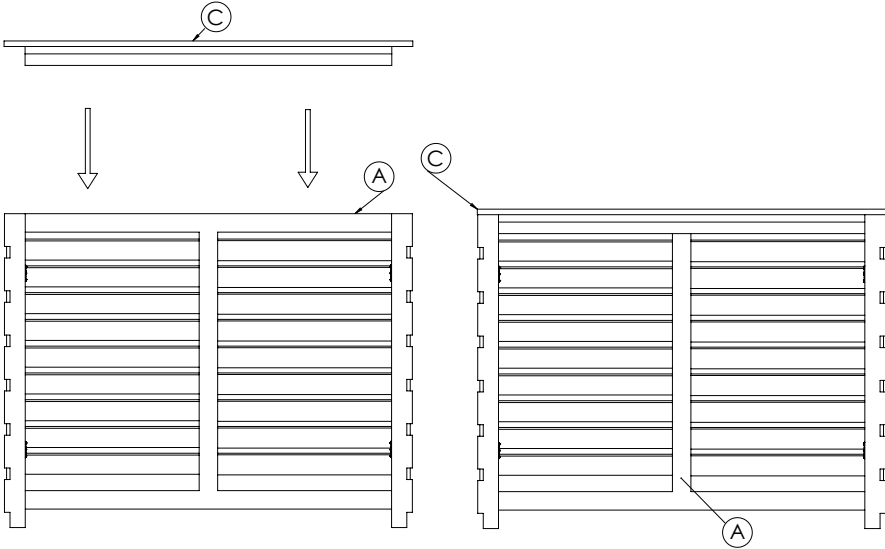
STEP 1

Turn the sides B to obtain an angle of 90 ° in comparison with the top A.



STEP 2

Put the top (detail C) on the cabinet (detail A) and fix it with the equipped screws.



WARRANTY

The warranty is for 2 years from the date of delivery and covers material defects, excluding parts not manufactured by the supplier. The warranty is not valid in case of defects caused by:

- incorrect transportation;
- negligent or improper use of the product or, in any case, not compliant with the specifications in the instructions and/or manuals for installation, use and maintenance;
- non-observance of product technical specifications
- repairs or modifications made by the customer or by third parties without prior written authorisation from the supplier
- lack of or unsuitable maintenance
- anything else not attributable to pre-existing material or production defects
- where the customer complaint is covered by the warranty and a claim is made within the time limit and in the manner requested by the supplier, the same supplier will undertake, at his own discretion, to replace or repair any product or product part showing signs of faults or defects
- the warranty does not cover damage and/or product defects deriving from faults caused by, or connected to, parts assembled/added by the customer or end-user.

DISPOSAL OF THE APPLIANCE

At the end of its useful life, the product must not be disposed of with household waste. It can be deposited at a dedicated recycling centre run by local councils, or at retailers who provide such a service.





Tecnosystemi S.p.A.
via dell'Industria, 2/4 - Z.I. San Giacomo di Veglia
31029 Vittorio Veneto (Treviso) - Italy
Phone +39 0438.500044 Fax +39 0438.501516
email: info@tecnosystemi.com

C.F. - P. IVA - R.I.TV IT02535780247 Cap. Soc. € 5.000.000,00 i.v.

www.tecnosystemi.com