

93003200
Interruttore crepuscolare



Interruttore crepuscolare 10A max con regolazione di intensità luminosa (LUX). Permette l'accensione della luce collegata quando la luce ambientale scende sotto una soglia prestabilita e le spegne non appena la luce ambientale aumenta.

Può essere utilizzato per accendere la luce in terrazzo, giardino, garage, magazzino...

ATTENZIONE!

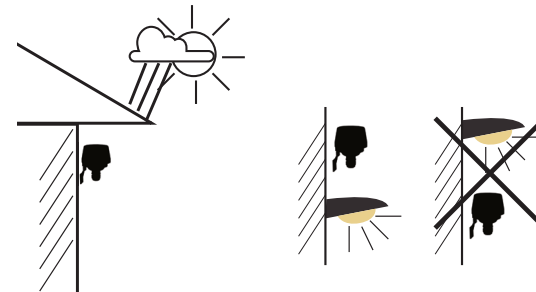
L'installazione dell'apparecchio deve essere effettuata solamente da personale specializzato nel rispetto delle norme impiantistiche vigenti.

Prima di effettuare i collegamenti o eventuali successivi interventi assicurarsi di essere in totale assenza di tensione di rete.

Prima di decidere dove posizionare il sensore leggere il paragrafo "Note per l'installazione".

NOTE PER L'INSTALLAZIONE

- Non esporre direttamente agli agenti atmosferici.
- Evitare l'esposizione diretta al sole
- Non installare il sensore in luoghi dove l'illuminazione naturale possa venire ostacolata da oggetti fissi o ondeggianti (tende, piante...)
- Non installare il sensore sotto o vicino a dispositivi di illuminazione (lampade)



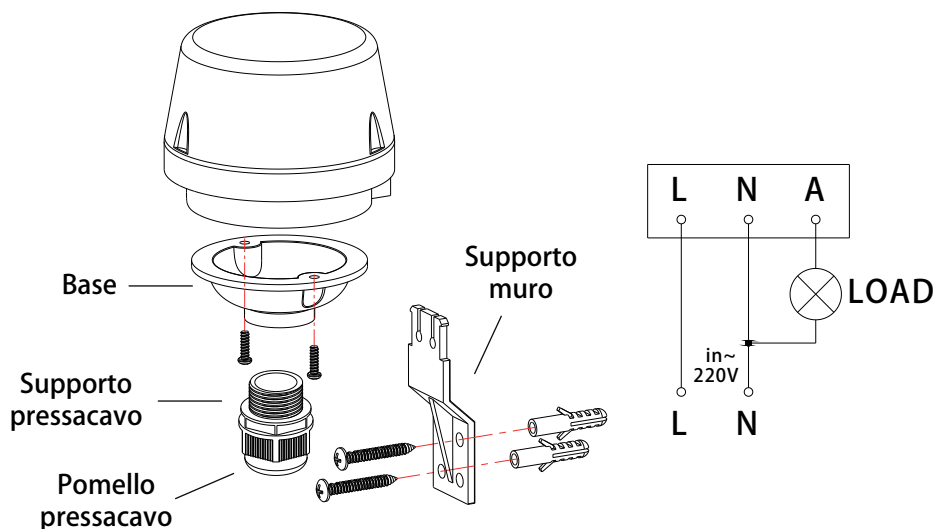
Attenzione!

- Deve essere installato da un tecnico.
- Staccare la corrente.
- Coprire o isolare ogni componente sotto tensione.
- Assicurarsi che non venga data nuovamente tensione fino al termine dell'installazione



MONTAGGIO

- 1) Montare il supporto a muro come indicato in figura
- 2) Svitare le 2 viti e rimuovere la base
- 3) Regolare il selettore LUX sulla posizione desiderata
- 4) Avvitare il supporto passacavo sulla base e successivamente allentare il pomello in modo da allentare la guarnizione.
- 5) Far passare il cavo di alimentazione (220V) attraverso il foro del passacavo e collegare i fili come indicato in figura ai morsetti L e N
- 6) Far passare il cavo proveniente dalla lampada attraverso il foro del passacavo e collegare i fili ai morsetti N e A
- 7) Riposizionare la base e riavvitare le 2 viti
- 8) Stringere delicatamente il pomello in modo da stringere la guarnizione



Attenzione: Si ricorda che per motivi di sicurezza ogni volta che si interviene sulla sensore (Montaggio, Test, Regolazione...) è necessario togliere alimentazione al circuito durante le operazioni.

TEST E REGOLAZIONE LUX

- 1) Per effettuare un test di funzionamento assicurarsi di aver tolto corrente quindi spostare il selettore LUX sul simbolo "-", richiudere la base e dare corrente.
- 2) Se il test viene effettuato di giorno coprire il sensore (è possibile utilizzare la scatola di cartone del sensore), la lampada collegata si accenderà.
- 3) togliendo il cartone di protezione che oscura il sensore la lampada si spegnerà.

Il selettore LUX può essere variato da un valore di 5 LUX (-) ad un valore di 50 LUX (+)



Per effettuare la regolazione corretta è opportuno attendere le condizioni di luce ambientale desiderate dopodiché ripetere il test ruotando il selettore fino a che la luce della lampada si accenda nelle condizioni di luce desiderate.

Si ricorda di effettuare queste regolazioni sempre senza alimentazione per motivi di sicurezza.

PROBLEMI e POSSIBILI SOLUZIONI


- Il sensore non funziona controllare che:

- a. Il sensore sia alimentato e che i collegamenti siano stati effettuati correttamente.
- b. Il selettore LUX sia impostato in maniera corretta rispetto alla luce ambientale.

- Se la luce non si spegne mai controllare che:

- a. Non ci sia qualcosa che impedisca al sensore di rilevare la luce ambientale
- b. L'alimentazione corrisponda a quanto indicato nelle istruzioni

SPECIFICHE TECNICHE

Alimentazione:	220-240 V/AC - 50/60 Hz	Corrente nominale:	10A max
Consumo (carico escluso):	0.5 W	Temp. funzionamento:	-20 C° ~ +40 C°
Carichi massimi:	1200 W 	Max umidità relativa:	93%
	300 W	Grado di protezione:	IP 54
Soglia crepuscolare:	5-50 LUX (regolabile)		

Dichiarazione di conformità: Conforme alle disposizioni stabilite dalle direttive 2004/108/EU, 2006/95/EC e 2011/65/EU

Smaltimento: In conformità con le leggi vigenti, il prodotto non deve essere gettato nei rifiuti domestici. Al termine del suo utilizzo deve essere smaltito presso uno dei punti di raccolta indicati dalle autorità locali.

Europe net s.r.l.
Via della Palmarola, 64
00135 - Roma - Italy
www.europenet.it

