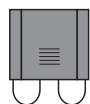
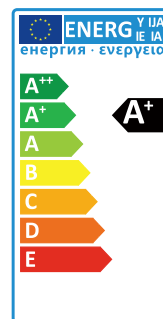
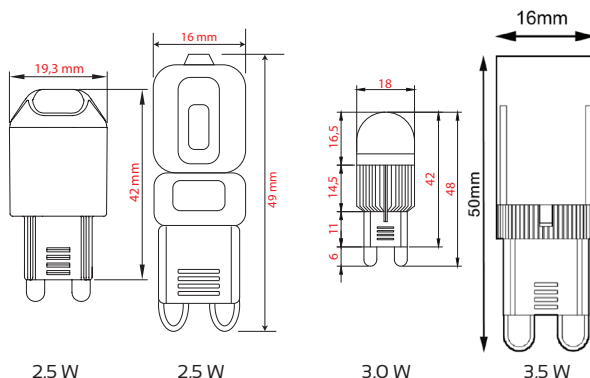


# G9



## LAMPADE MINIATURIZZATE

## Attacco G9



2,5 W - Ø 19,3x13 mm

2,5 W - Ø 16 mm

3,0 W - Ø 18 mm

3,5 W - Ø 16 mm



	Potenza reale (W)	Efficienza (Lm/W)	Flusso Luminoso (Lm)	Temp. Colore (K)	Angolo	Tipo LED	Tipo diffusore	Utilizzo Dimmer	Diametro Ø (mm)	Altezza (mm)
--	-------------------	-------------------	----------------------	------------------	--------	----------	----------------	-----------------	-----------------	--------------

Ø 19,3 x 13 mm

<b>5946884</b>	2,5	72-80	180	3000	150°	5 x 2525HV Edison	Semi opaco	No	19,3 x 13	42
<b>5946888</b>	2,5	72-80	200	4000	150°	5 x 2525HV Edison	Semi opaco	No	19,3 x 13	42
<b>5946892</b>	2,5	72-80	200	6500	150°	5 x 2525HV Edison	Semi opaco	No	19,3 x 13	42

Ø 16 mm

<b>5941840</b>	2,5	85-95	210	3000	350°	14 x SMD 2835 Epistar	Anti UV	No	16	49
<b>5941842</b>	2,5	85-95	220	4000	350°	14 x SMD 2835 Epistar	Anti UV	No	16	49
<b>5941844</b>	2,5	85-95	230	6000	350°	14 x SMD 2835 Epistar	Anti UV	No	16	49

Ø 18 mm

<b>5910606</b>	3	80-85	245	3000	280°	1 x AC LED Epistar	Semi opaco	Si	18	48
<b>5910610</b>	3	80-85	255	6000	280°	1 x AC LED Epistar	Semi opaco	Si	18	48

Ø 16 mm

<b>5941832</b>	3,5	100-110	370	3000	360°	51 x SMD2835 Epistar	Trasp.	No	16	50
<b>5941834</b>	3,5	100-110	380	4000	360°	51 x SMD2835 Epistar	Trasp.	No	16	50
<b>5941836</b>	3,5	100-110	385	6000	360°	51 x SMD2835 Epistar	Trasp.	No	16	50