

MODELLI DISPONIBILI

VV-ZELA Sirena con griglia di protezione antischiuma integrale

CARATTERISTICHE TECNICHE

Frequenze fondamentali	1562/1600 Hz e 1350/1675 Hz
Pressione acustica	106 dB(A) (a 3 m)
Tensione alimentazione nominale	13.8 V
Tensione alimentazione minima	10.5 V
Tensione alimentazione massima	14.5 V
Assorbimento a riposo	25 mA a 12 V
Assorbimento in allarme	1.9 A a 12 V
Tempo di suonata	programmabile 3/12 minuti
Tamper anti-manomissione	50 mA - 12 V
Condizioni ambientali operative	Temperatura: - 25 °C - +55 °C / Umidità relativa: 80%
LED	alta efficienza
Accumulatore allocabile	12 V - 2,1 Ah
Grado di protezione del contenitore	IP34
Dimensioni	210 x 310 x 85 mm
Peso	1.9 Kg

VV-ZELA_Ver20120925 (2014-04-1.1)



VV-ZELA
SIRENA DA ESTERNO

DESCRIZIONE

L'avvisatore acustico da esterno VV-ZELA è una sirena autoalimentata, progettata nel pieno rispetto della normativa CEI 79/2, può essere installata grazie alla sua versatilità di collegamento e programmazione in abbinamento ad ogni tipo di centrale.

Il moderno design del contenitore è composto da una base in ABS e da un coperchio in policarbonato.

All'interno un robusto contenitore metallico protegge il circuito, la batteria e la tromba.

Il lampeggiante a LED ad altissima intensità abbassa notevolmente l'assorbimento.

I particolari accorgimenti costruttivi permettono una facile installazione, inoltre la completa modularità semplifica le successive operazioni di manutenzione.

Autoprotetta contro l'apertura e il distacco dal muro, lo scudo protettivo interno la rende inattaccabile da schiume. Lo speciale profilo rende estremamente difficoltoso il distacco dalla parete per mezzo di corde.

BLOCCO INIZIALE

L'avvisatore acustico è dotato della funzione Blocco Iniziale, funzione che facilita la messa in opera della sirena, impedendo la partenza del ciclo di allarme quando la si alimenta per la prima volta dalla batteria.

PROGRAMMAZIONE TRAMITE DIP-SWITCH

La sirena dispone di un DIP-switch di programmazione a 6 vie per selezionare le funzioni più appropriate alle vostre esigenze.

DIP1 - COMANDO DI ALLARME

La sirena dispone di due distinti ingressi di comando d'allarme (**C+** e **C-**), un comando a positivo e un comando a negativo, tramite il **DIP1** è possibile programmare il tipo di comando.

DIP1 in posizione **ON**: **C+** o **C-** normalmente chiusi per avere la sirena a riposo.

DIP1 in posizione **OFF**: **C+** o **C-** normalmente aperti per avere la sirena a riposo.

DIP2 - TEMPO MASSIMO DI ALLARME

Tramite il **DIP2** è possibile programmare il tempo massimo del ciclo di suonata della sirena, scegliendo tra le due possibili temporizzazioni 3 o 12 minuti.

N.B.: Ovviamente il ciclo di suonata è sempre governato dalla centrale a cui è collegata la sirena, di conseguenza, il tempo massimo di suonata interviene solo nei casi in cui, per guasto la centrale non è più in grado di gestire la sirena.

DIP3 - CONTATORE AUTOESCLUSIONE

Tramite il **DIP3** è possibile includere o escludere il contatore di allarme, con il contatore escluso la sirena è abilitata a effettuare infiniti cicli di allarme, con il contatore incluso invece la sirena può effettuare al massimo 7 cicli di allarme raggiunti i quali la sirena si autoesclude (l'esclusione non agisce sul funzionamento del flash).

Il reset dell'autoesclusione avviene collegando al morsetto **BL** una tensione positiva, tipicamente il comando di blocco della centrale di controllo (il comando può essere continuo o impulsivo).

DIP4 - SCELTA TIPO DI SUONO

Tramite il **DIP4** è possibile scegliere il tipo di modulazione desiderata.

DIP5 - SEGNALE FLASH ON IMPIANTO

Tramite il **DIP5** è possibile abilitare la segnalazione di ON visibile sul flash.

DIP5 in posizione **ON**: con impianto attivo il flash lampeggia (3 lampeggi ogni 5 sec. di pausa) fino alla disattivazione dell'impianto.

DIP5 in posizione **OFF**: la funzione di lampeggio è disabilitata.

DIP6 - SEGNALE ON IMPIANTO SU SINGOLO LED

Tramite il **DIP6** è possibile abilitare la segnalazione di ON impianto visibile sul LED **L1** del flash.

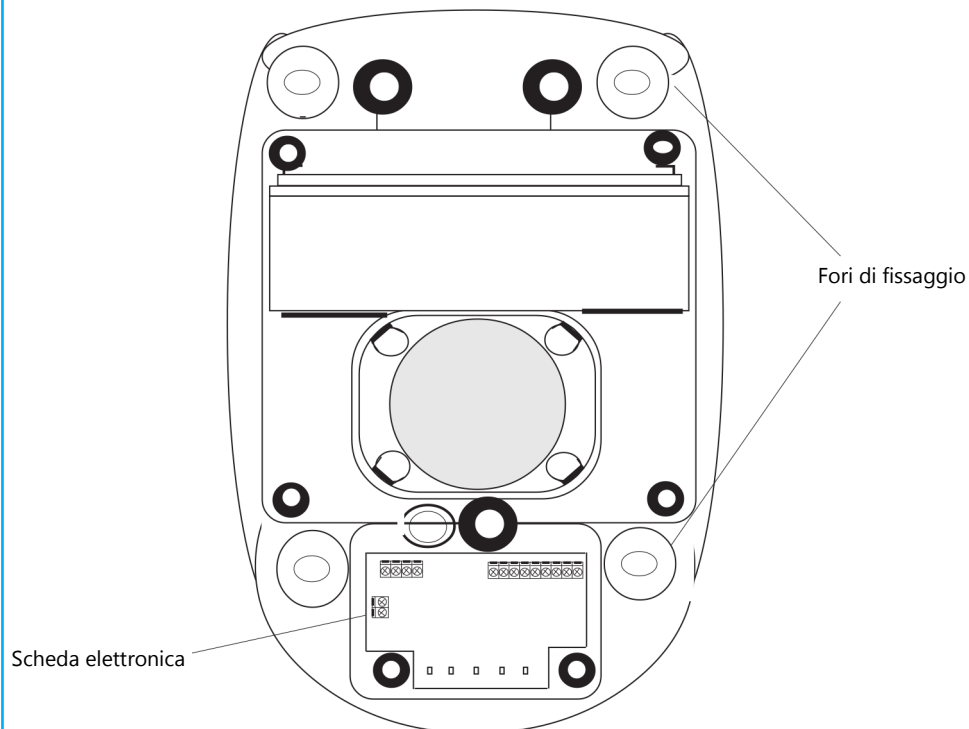
DIP6 in posizione **ON**: con impianto attivo il LED **L1** del flash lampeggia.

DIP6 in posizione **OFF**: la funzione è disabilitata.

INSTALLAZIONE

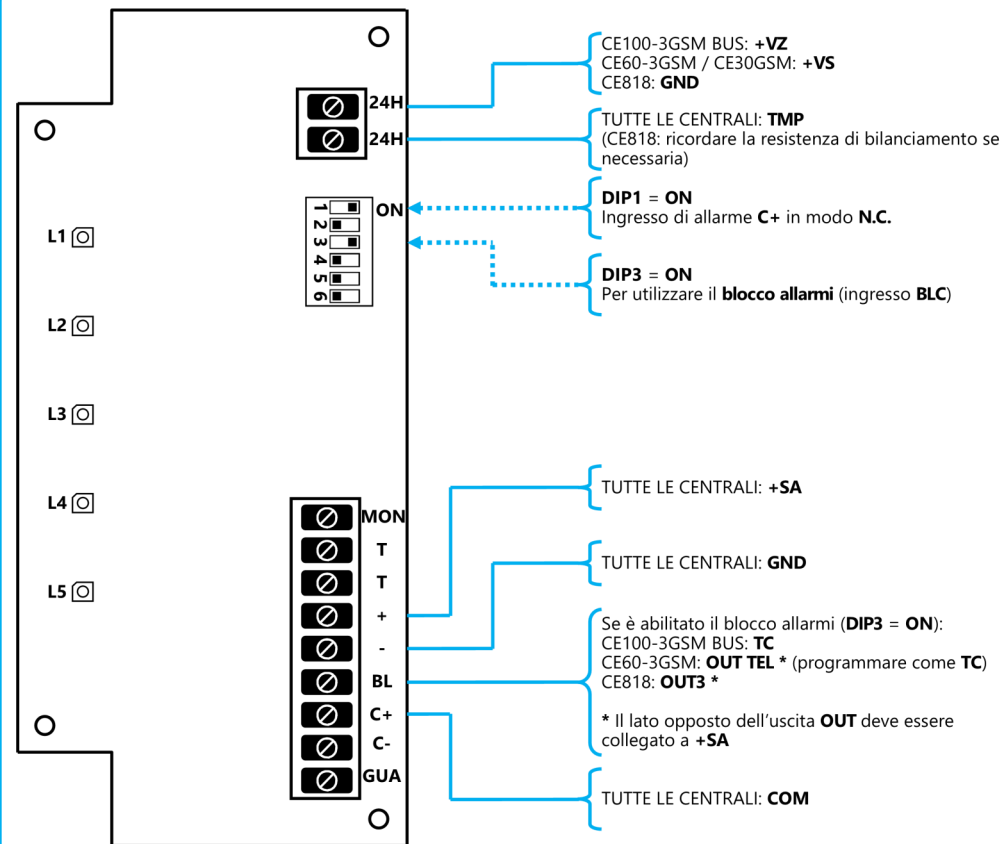
Praticare sulla parete quattro fori di diametro 9 mm, utilizzare tasselli in ferro.
Per ottenere la funzione di anti spatola forare in corrispondenza del micro anti-asportazione un foro profondo circa 5 mm, quindi fissare la sirena al muro, regolare se necessario tramite l'apposita vite l'intervento del micro anti-asportazione.

Collegare i due fili del micro anti-asportazione ai morsetti 24h della sirena, collegare quindi in parallelo ad essi i fili della protezione 24h provenienti dalla centrale.



DESCRIZIONE MORSETTIERA

MON	Non usato
T	Collegamento Tromba (collegato di fabbrica)
T	Collegamento Tromba (collegato di fabbrica)
+	Positivo di alimentazione
-	Negativo di alimentazione
BL	Comando positivo di blocco (reset flash)
C+	Comando positivo di allarme
C-	Comando negativo di allarme
GUA	Uscita per segnalazione di guasto (negativo in guasto)
AC	Non usato
24H	Linea 24H
24H	Linea 24H
AP	Non usato



PROGRAMMAZIONE DIP-SWITCH

DIP1	ON	Comando NC per gli ingressi C+ e C-
	OFF	Comando NO per gli ingressi C+ e C-
DIP2	ON	Tempo massimo di suonata 12 minuti
	OFF	Tempo massimo di suonata 3 minuti
DIP3	ON	Abilita contatore cicli allarme max 7 e segnalazioni flash
	OFF	Disabilita contatore allarmi
DIP4	ON	Modulazione suono sirena tipo A
	OFF	Modulazione suono sirena tipo B
DIP5	ON	Abilita lampeggio flash per ON impianto (ponteggio)
	OFF	Disabilita lampeggio flash per ON impianto
DIP6	ON	Abilita segnalazione ON impianto su L1 del flash
	OFF	Disabilita segnalazione ON impianto su L1 del flash